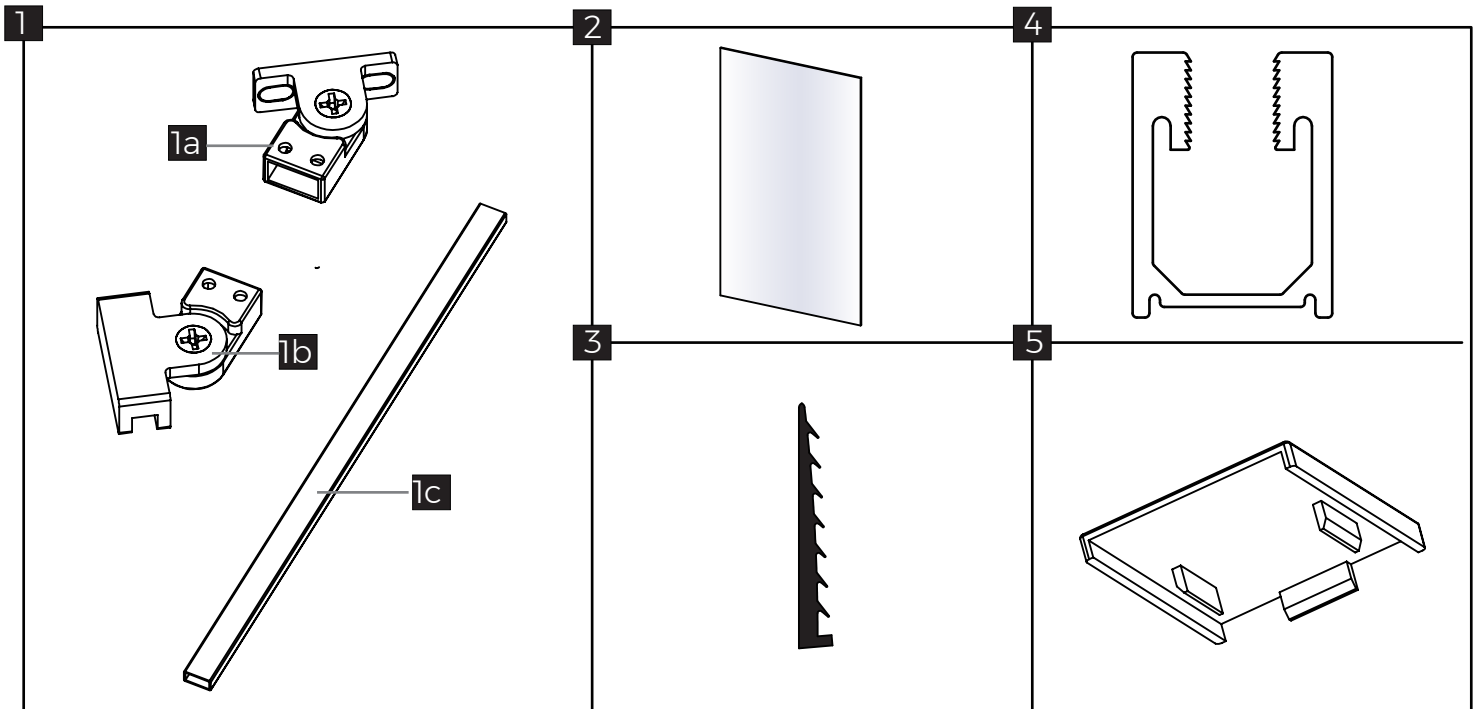
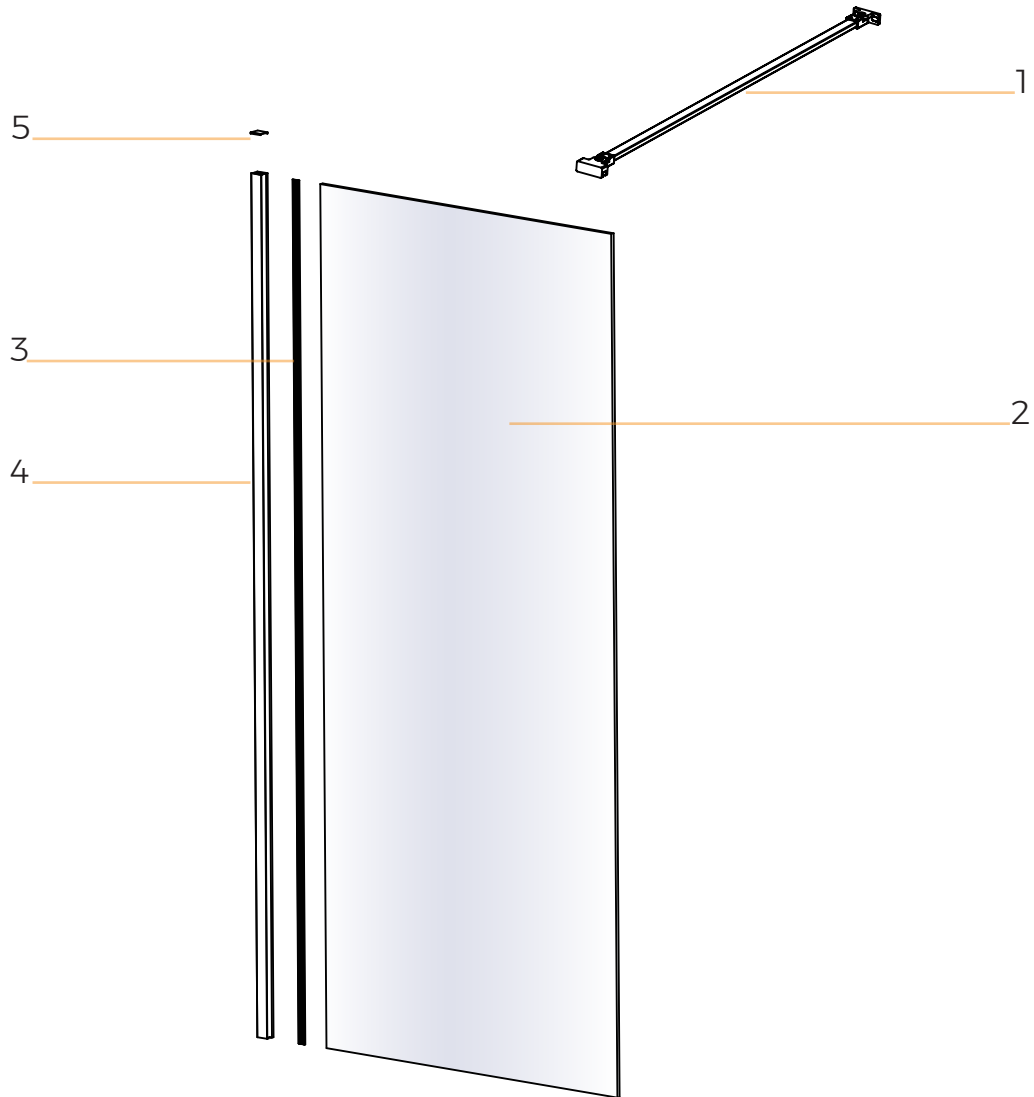
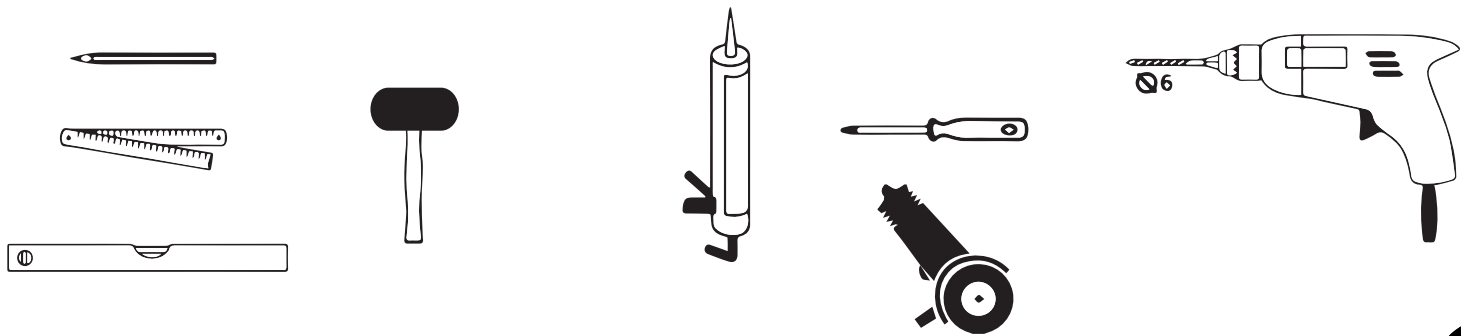
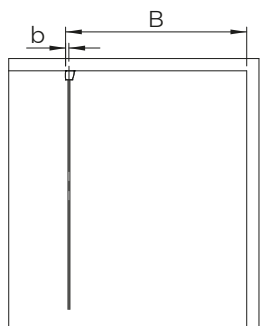
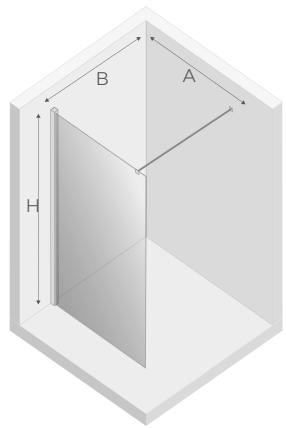


# WODO II



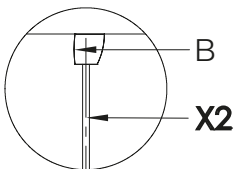


1



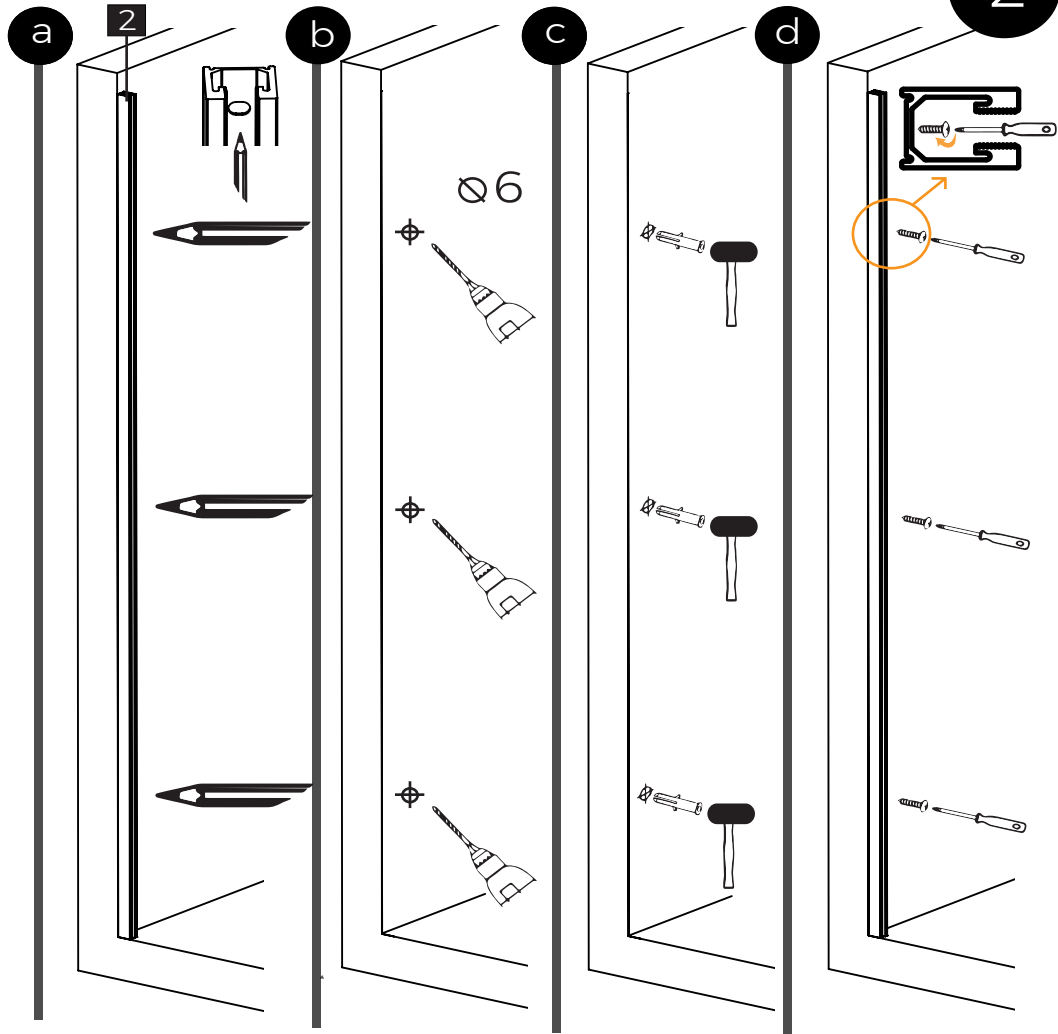
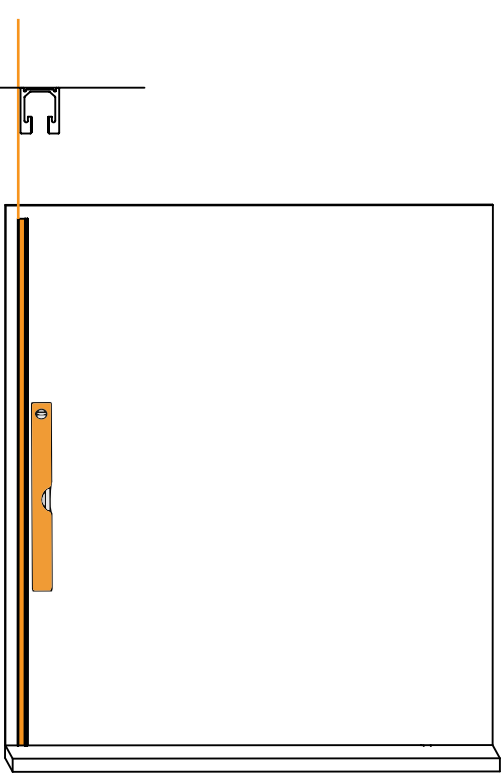
$b=1,1\text{cm}$

$X2=B-b$

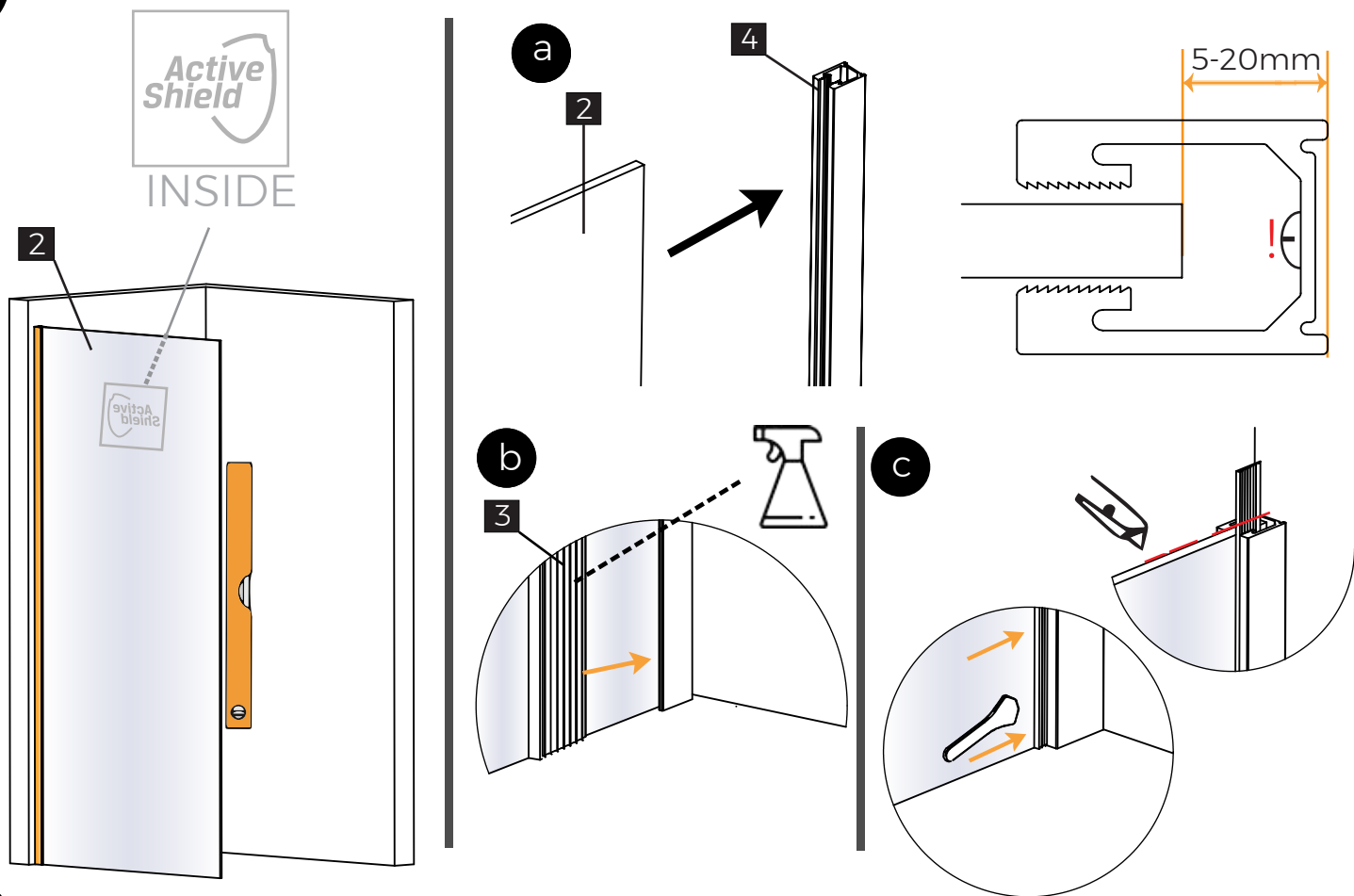


		A	B	H
EXK- 0056	70x200	67,5- 69	max 120	200
EXK- 0057	80x200	77,5- 79	max 120	200
EXK- 0058	90x200	87,5- 89	max 120	200
EXK- 0059	100x200	97,5- 99	max 120	200
EXK- 0060	110x200	107,5- 109	max 120	200
EXK- 0061	120x200	117,5- 119	max 120	200
EXK- 0062	130x200	127,5- 129	max 120	200
EXK- 0063	140x200	137,5- 139	max 120	200

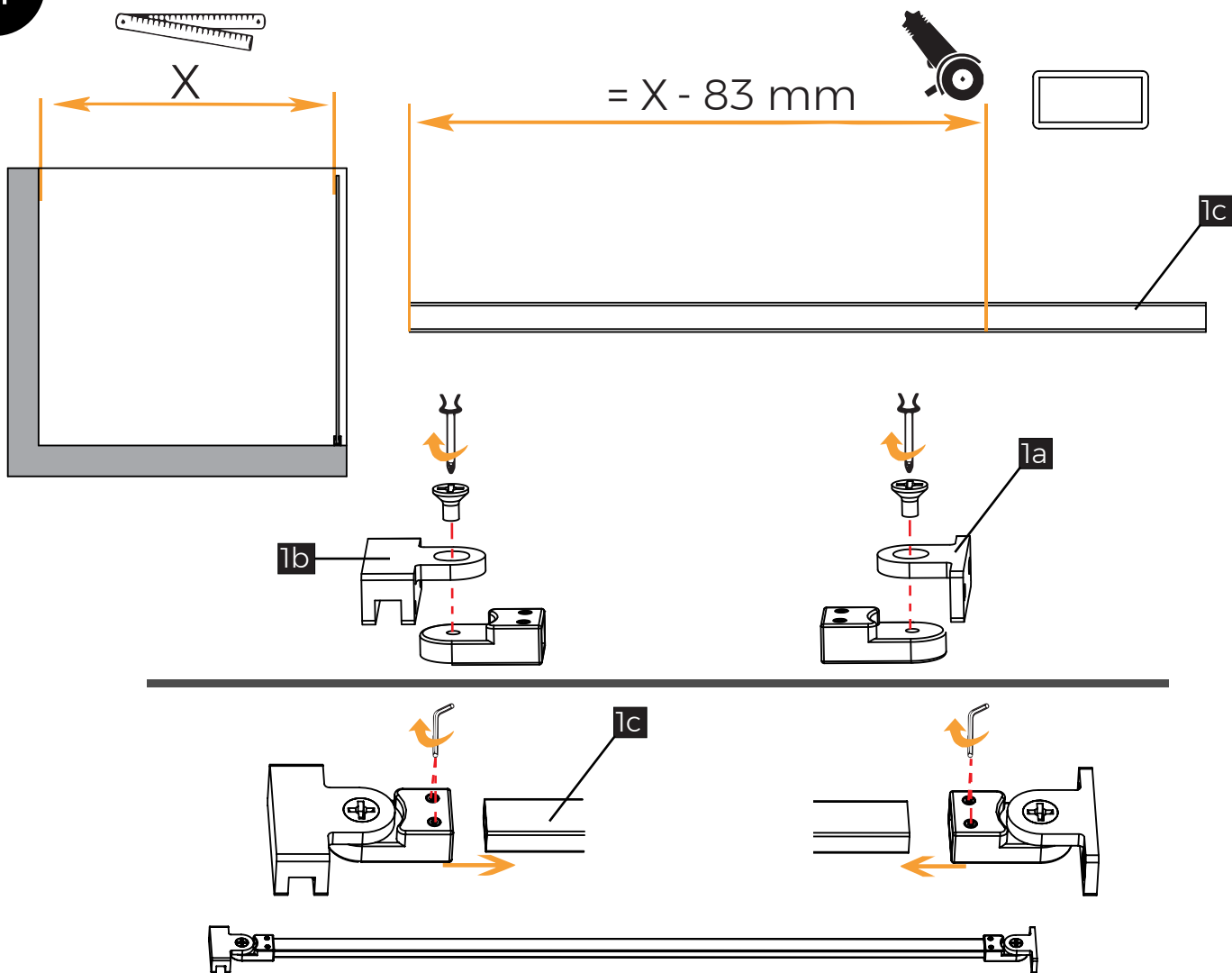
2

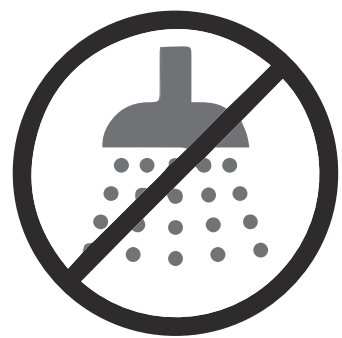
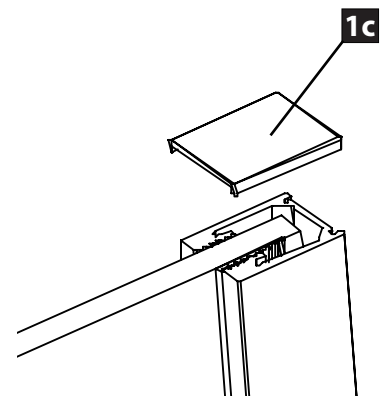
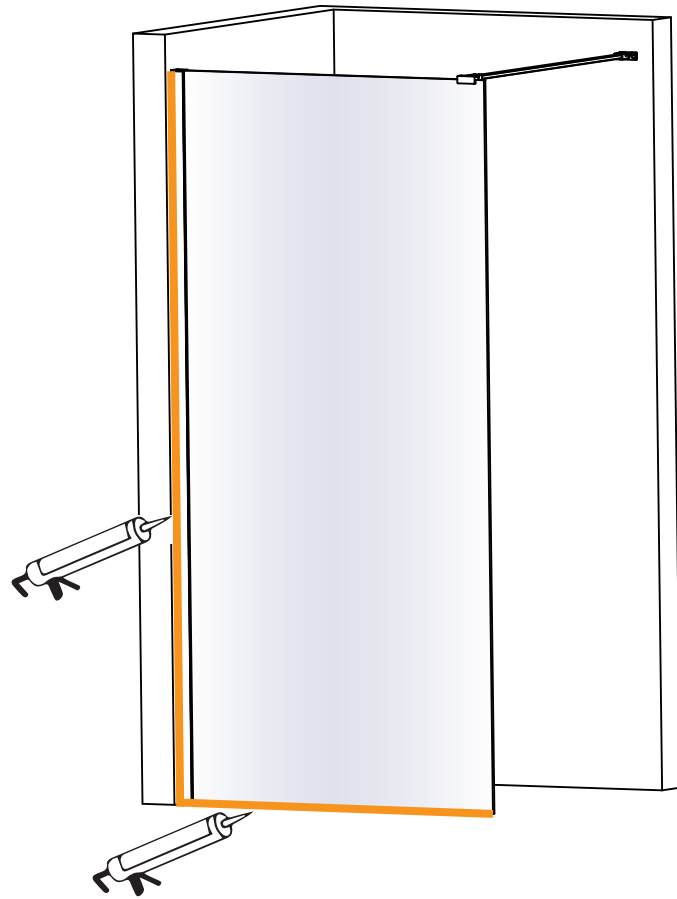
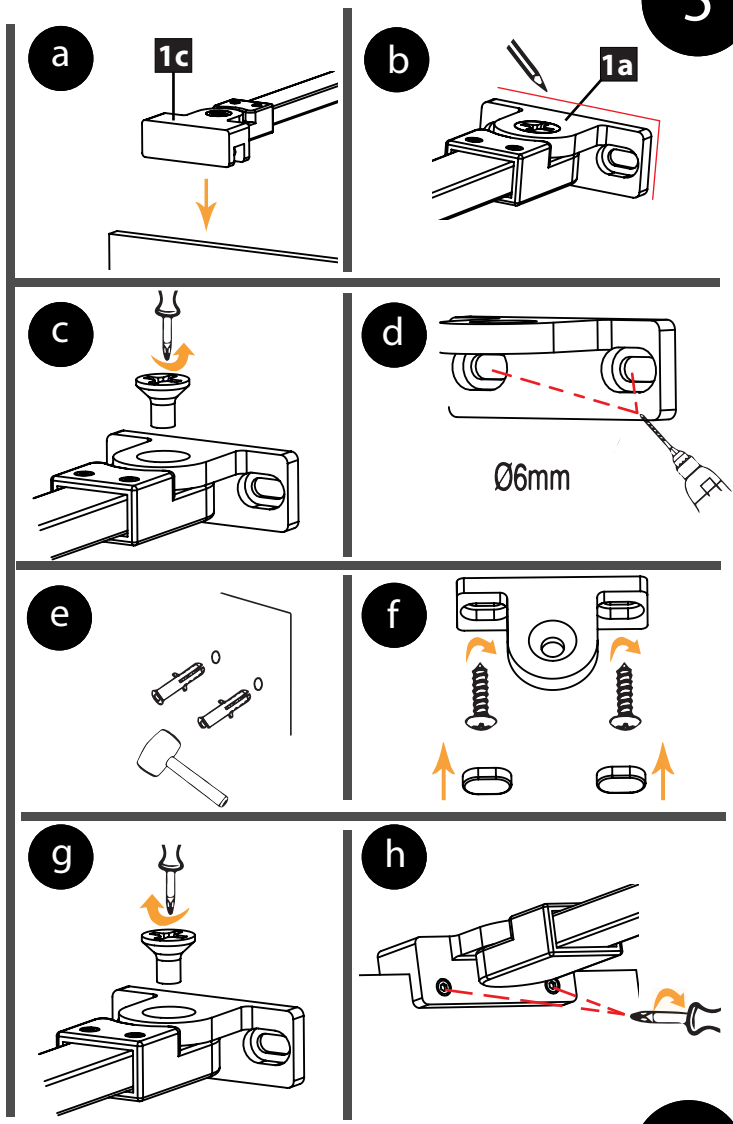
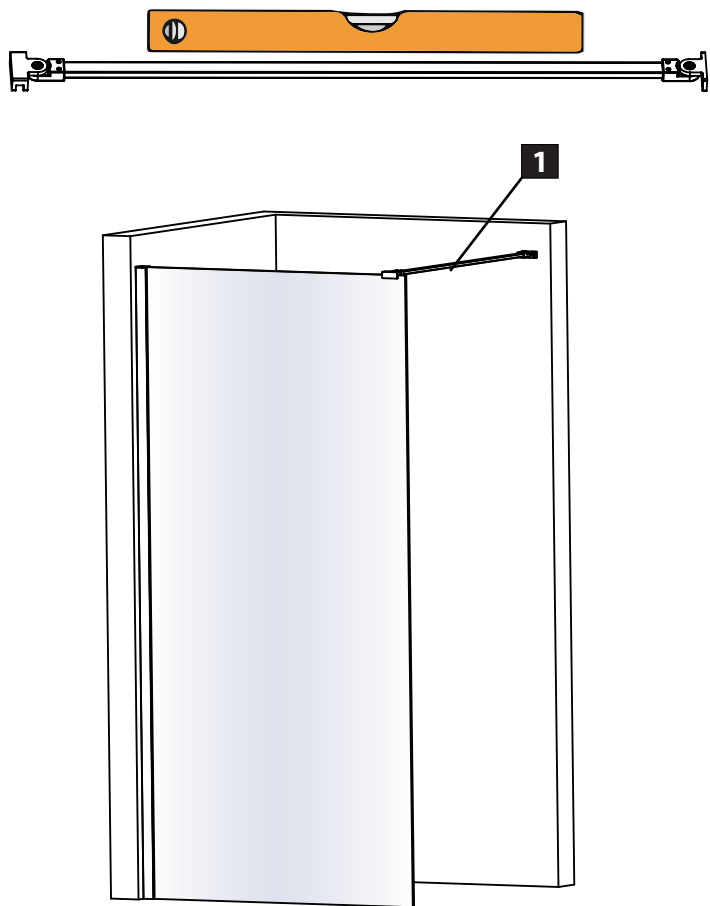


3



4





24H